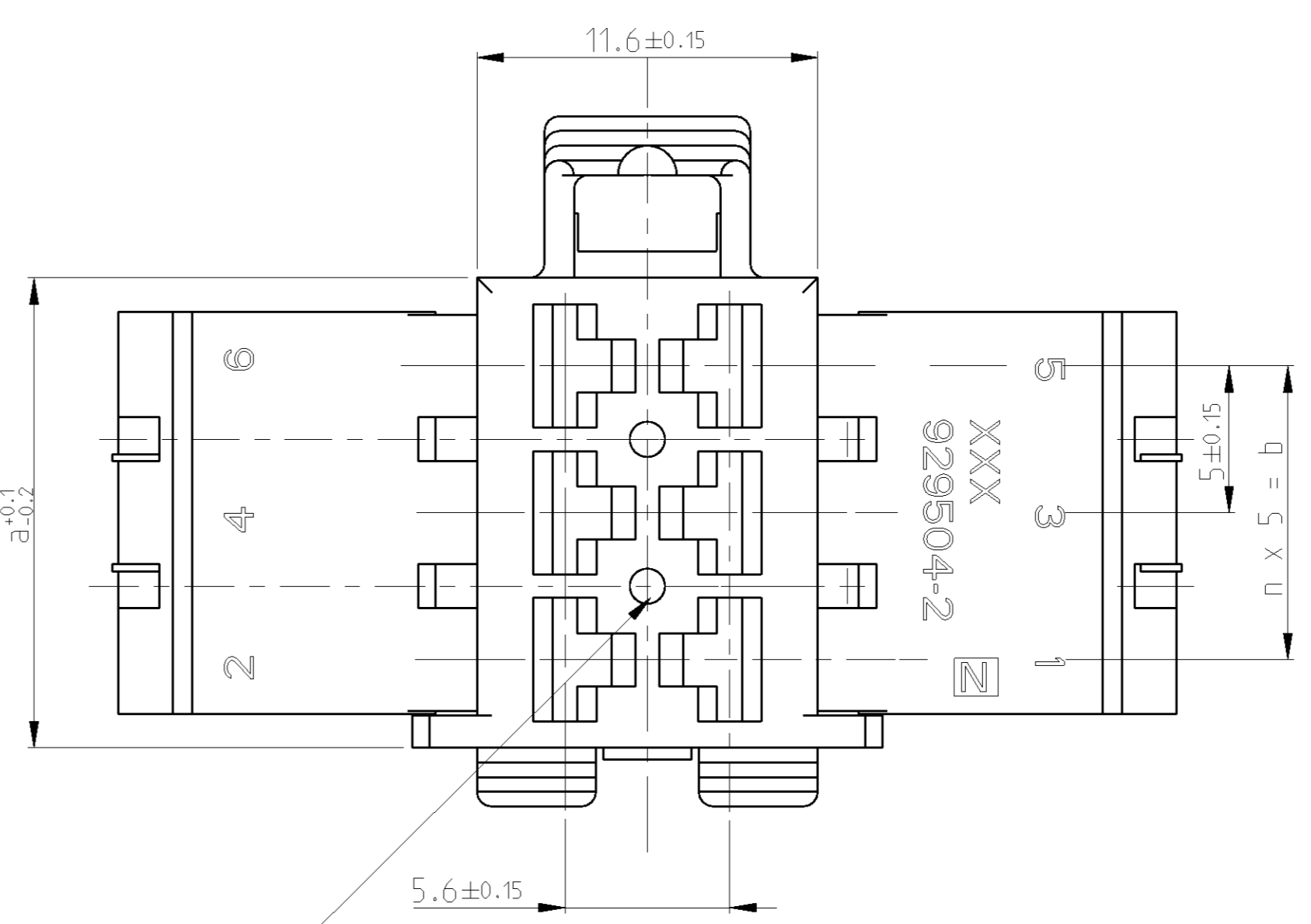
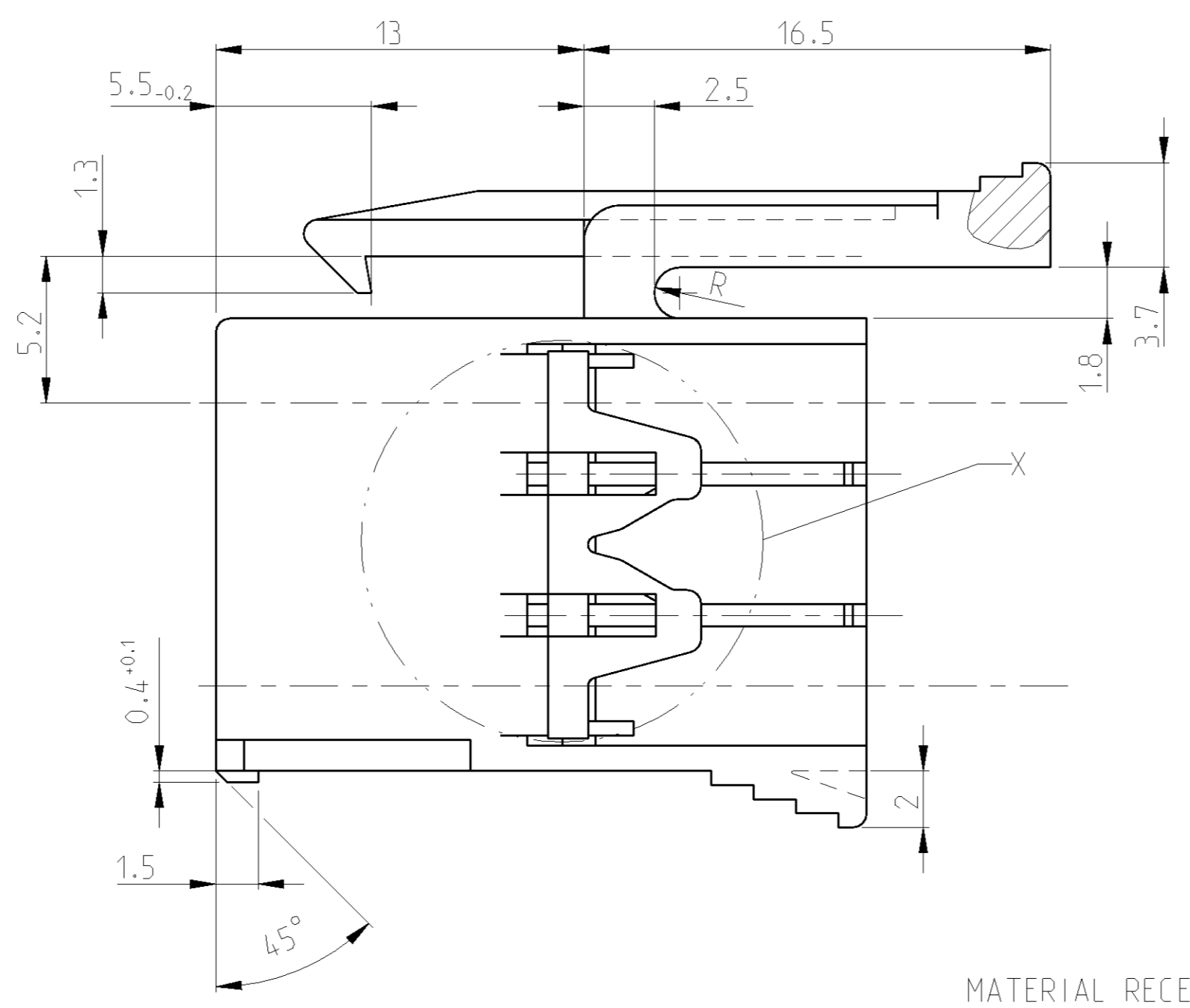
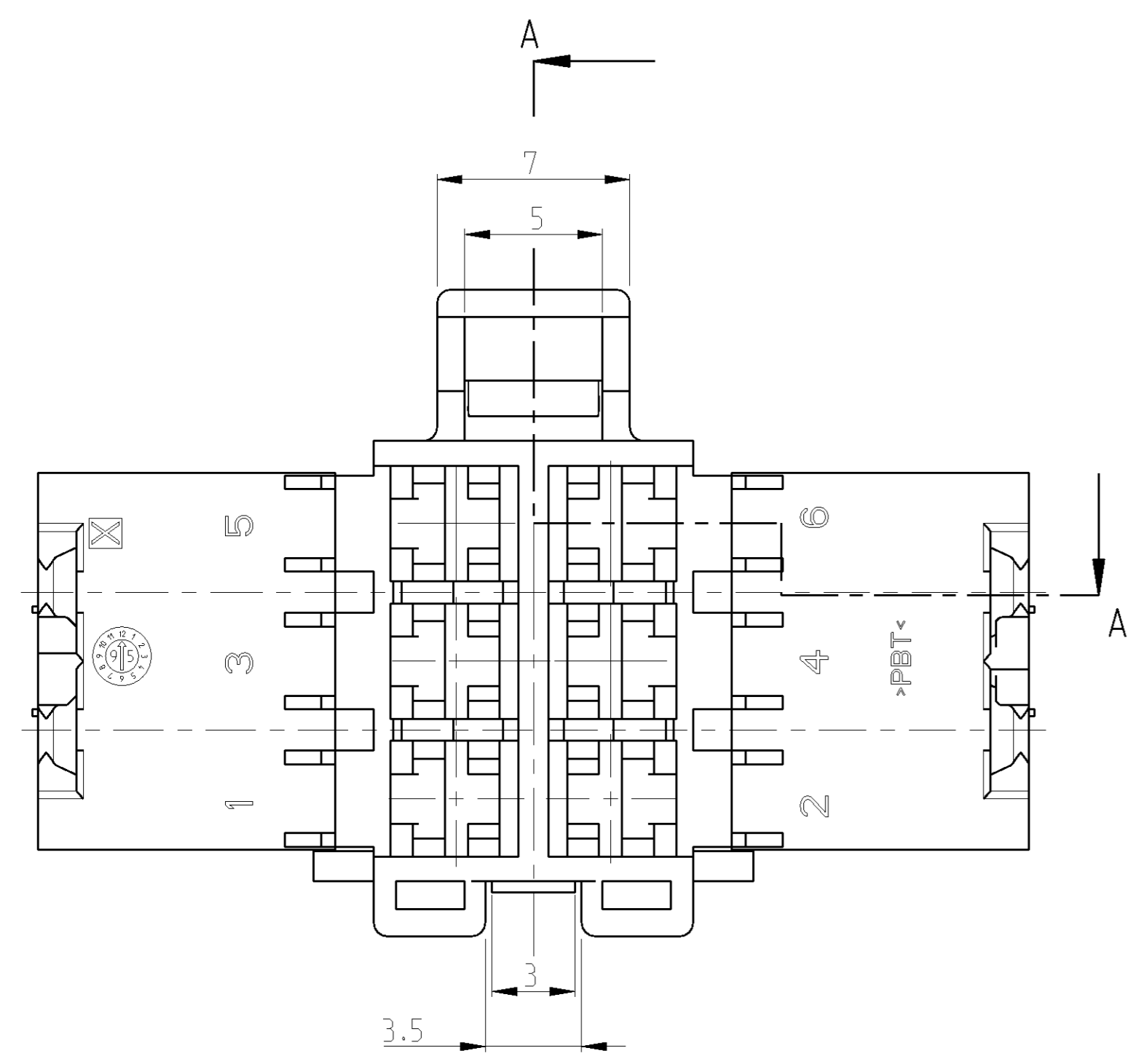
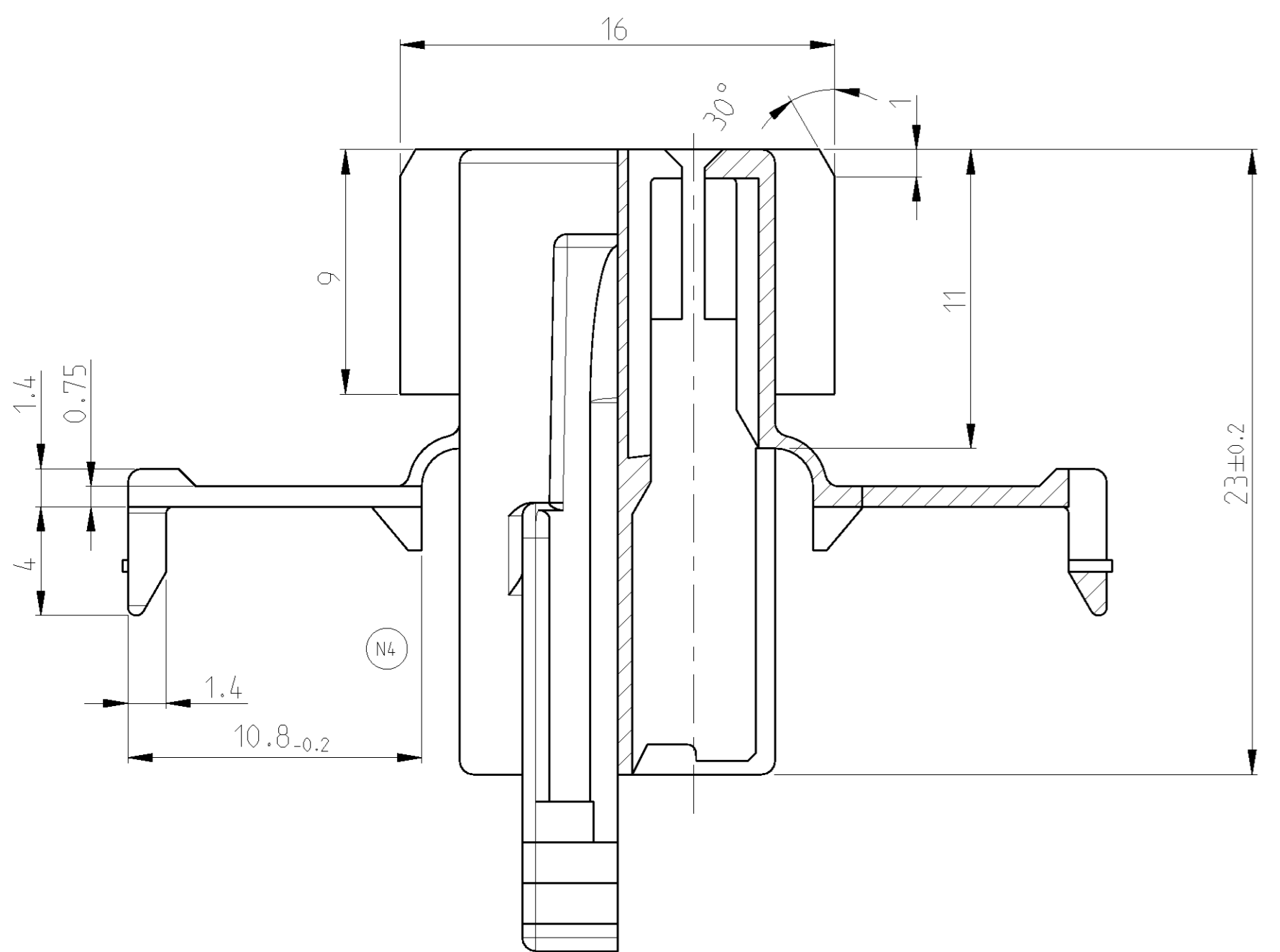


REV. NO.		DATE	BY	CHKD.	DESCRIPTION
N1	20110527	20110527	RK	HMR	REVISED PER ECO-11-005027
N2	20120717	20120717	Homolka	S.Krauss	NEW PN 4-929504-2 ADDED
N3	20120824	20120824	Homolka	S.Krauss	PN 4-929504-2 REMOVE
N4	20121217	20121217	Homolka	S.Krauss	DIMENSION 1.4mm DELETED

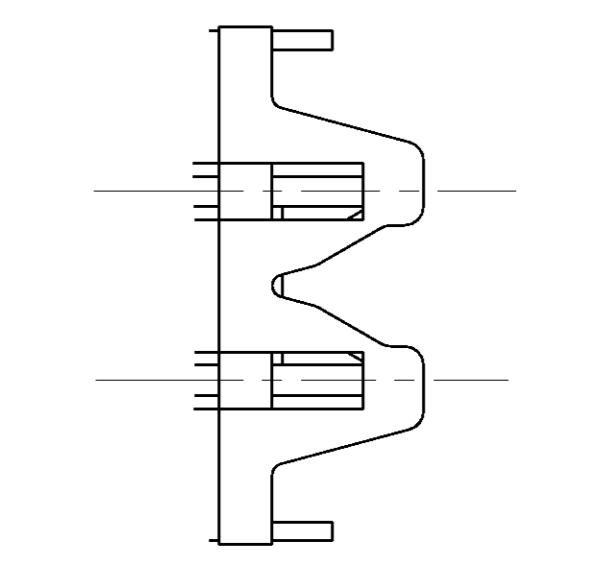


MATERIAL RECESS OPTIONAL
Materialentnahme optional

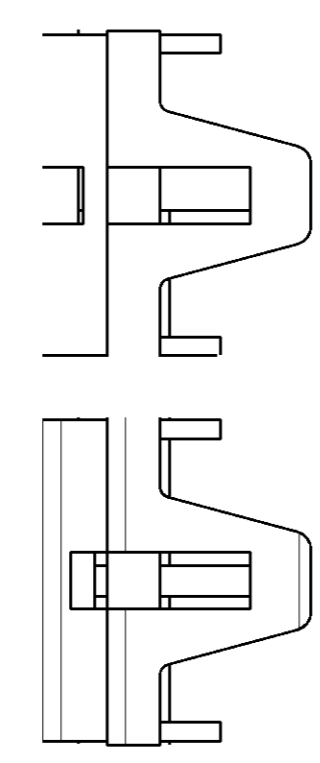
SECTION
Schnitt A-A



DETAIL X
Einzelheit



CONTOUR FOR 6POS. JPT-HSG.
Kontur fuer 6pol. JPT-Hsg.



CONTOUR FOR 4 AND 8-22POS.
JPT-HSG.
Kontur fuer 4 u. 8-22pol.
JPT-Hsg.

CONTACT CAVITY NUMBERS Kammernummerierung	b	a	n	COLOUR Farbe	TE CONNECTIVITY ORDER-NO. TE CONNECTIVITY Bestell-Nr.	REV	DESCRIPTION/WEIGHT Benennung/Gewicht
 	50	56	10	BLACK schwarz	929504-7	N	22POS. JPT-HSG. 22pol. JPT-Geh. 9.3g
				NATURAL natur	1-929504-7	N	
 	40	46	8	BLACK schwarz	929504-6	N	18POS. JPT-HSG. 18pol. JPT-Geh. 7.7g
				NATURAL natur	1-929504-6	N	
 	30	36	6	BLACK schwarz	929504-5	N	14POS. JPT-HSG. 14pol. JPT-Geh. 6.2g
				NATURAL natur	1-929504-5	N	
 	20	26	4	BLACK schwarz	929504-4	N	10POS. JPT-HSG. 10pol. JPT-Geh. 4.6g
				NATURAL natur	1-929504-4	N	
 	15	21	3	BLACK schwarz	929504-3	N	8POS. JPT-HSG. 8pol. JPT-Geh. 3.9g
				NATURAL natur	1-929504-3	N	
 	10	16	2	BLACK schwarz	929504-2	N	6POS. JPT-HSG. 6pol. JPT-Geh. 3.1g
				NATURAL natur	1-929504-2	N	
 	5	11	1	BLACK schwarz	929504-1	N	4POS. JPT-HSG.. 4pol. JPT-Geh. 2.4g
				NATURAL natur	1-929504-1	N	
				GREEN gruen	2-929504-1	N	

NOTES:
Bemerkungen:

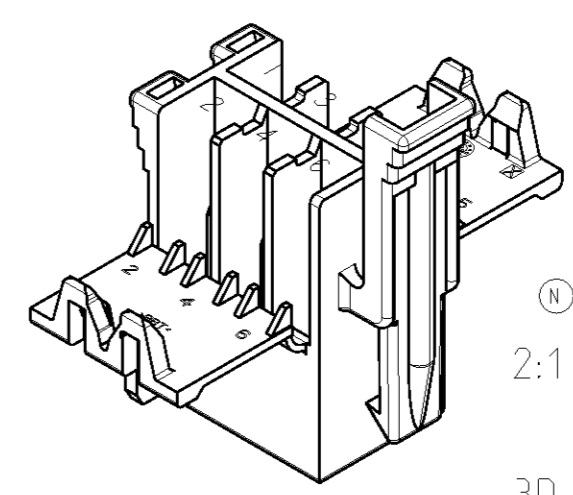
- SUITABLE JUNIOR POWER TIMER CONTACTS SEE DRAWING: PN 1355046
Passende Junior Power Timer Kontakte siehe Zeichnung: PN 1355046

TE CONNECTIVITY-Nr.:1355046
MAX. ALLOWED WIRE SIZE 2.5MM²FLR
max. zulässiger Leitungsquerschnitt 2.5mm² FLR
- SUITABLE COUNTERPARTS:
Passende Gegenstücke:

2.8mm FF TAB-HOUSING
2.8mm FF Flachstecker-Gehäuse TE CONNECTIVITY-Nr. 929505

2.8mm TAB-HEADER 90DEG
2.8mm Messerleiste 90° TE CONNECTIVITY-Nr. 828801

2.8mm TAB-HEADER 180DEG
2.8mm Messerleiste 180° TE CONNECTIVITY-Nr. 963357



3D-MODEL (6 POS.)

THIS DRAWING IS A CONTROLLED DOCUMENT. Dieses Zeichnungsstück wird durch eine integrierte Kontrolliert. Anforderung, die den technischen Spezifikationen entspricht, zu verwenden. Alle Abweichungen sind ausdrücklich zu deklarieren.		SWN A. RICHTER 28AUG95	DATE 26NOV07	TE TE Connectivity	
DIMENSIONS MASSENHÖHEN [mm]		CHK J. HOSS	APVD	NAME	
TOLERANCES UNLESS OTHERWISE SPECIFIED: ALLE DIMENSIONEN		PRODUCT SPEC PRODUKTSPEZ.		4-22 POS. JUNIOR POWER TIMER-HOUSING	
FINISHES UNLESS OTHERWISE SPECIFIED: ALLE DIMENSIONEN		APPLICATION SPEC VERARBEITUNGSSPEZ.		4-22Pol. Junior Power Timer-Gehäuse	
MATERIAL PBT	WEIGHT GEWICHT	SCALE MASSSTAB	1:1	SHEET BLATT	1 OF 1
CUSTOMER DRAWING		REV	N4	RESTRICTED TO NUR FÜR	